

Комплект анкерный А5

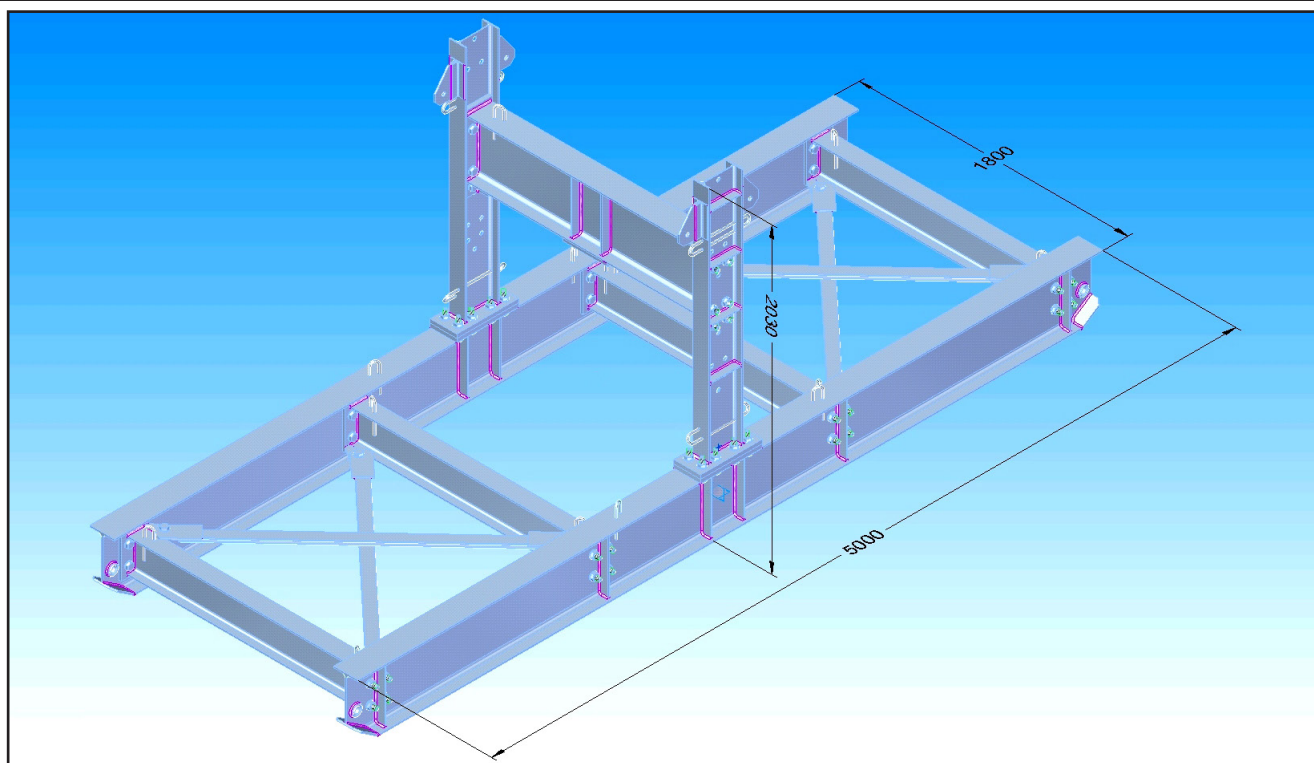


Рис.1. Внешний вид комплекта

1. Назначение

Комплект анкерный А5 (далее комплект) предназначен для замыкания реактивных усилий на грузовые платформы с бетонными блоками при проведении штамповых испытаний согласно ГОСТ 20276-2012 (Рис.1). Комплект может применяться совместно с штампами ШВ60 (III, VI типа), ШП20 (I тип) производства АО «Геотест».

2. Технические характеристики

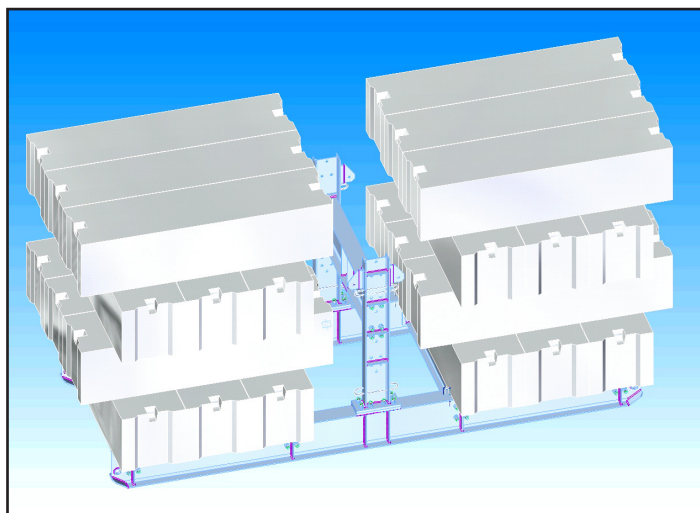


Рис.2. Рекомендуемое расположение блоков

| | |
|--|----------------|
| 1. Габаритные размеры, м | 5000x2030x1800 |
| 2. Общая масса комплекта, кг | 1133 |
| 3. Максимальные расчётное реактивное усилие, кН: | 400 |
| 4. Механическая жёсткость вдоль оси ствола штампа, кН/мм | (27±2) |
| 5. Количество фланцевых соединений | 12 |
| 6. Общее количество болтовых соединений | 68 |

Конструкция комплекта анкерного А5 предусматривает возможность непосредственного (без выполнения дополнительного настила) размещения на Платформах 400 следующих типоразмеров сплошных блоков из тяжёлого бетона для стен и подвалов:

- ФБС24.6.6-Т ГОСТ 13579-78; масса блока 1,96 т; 24 штук на комплект, не более;
- ФБС24.6.6-Т ГОСТ 13579-78; масса блока 1,30 т; 32 штук на комплект, не более;

Рекомендуемое расположение блоков показано на Рис.2. Комплект анкерный А5 не требует специального ухода и может транспортироваться любым видом транспорта.

Платформы 400 могут транспортироваться в собранном виде (без бетонных блоков) волочением на незначительные расстояния.

3. Состав комплекта

- | | |
|--------------------------------|------|
| 1. Платформа 400 | 1 шт |
| 2. Комплект крепёжных изделий. | |