

Комплект анкерный А4

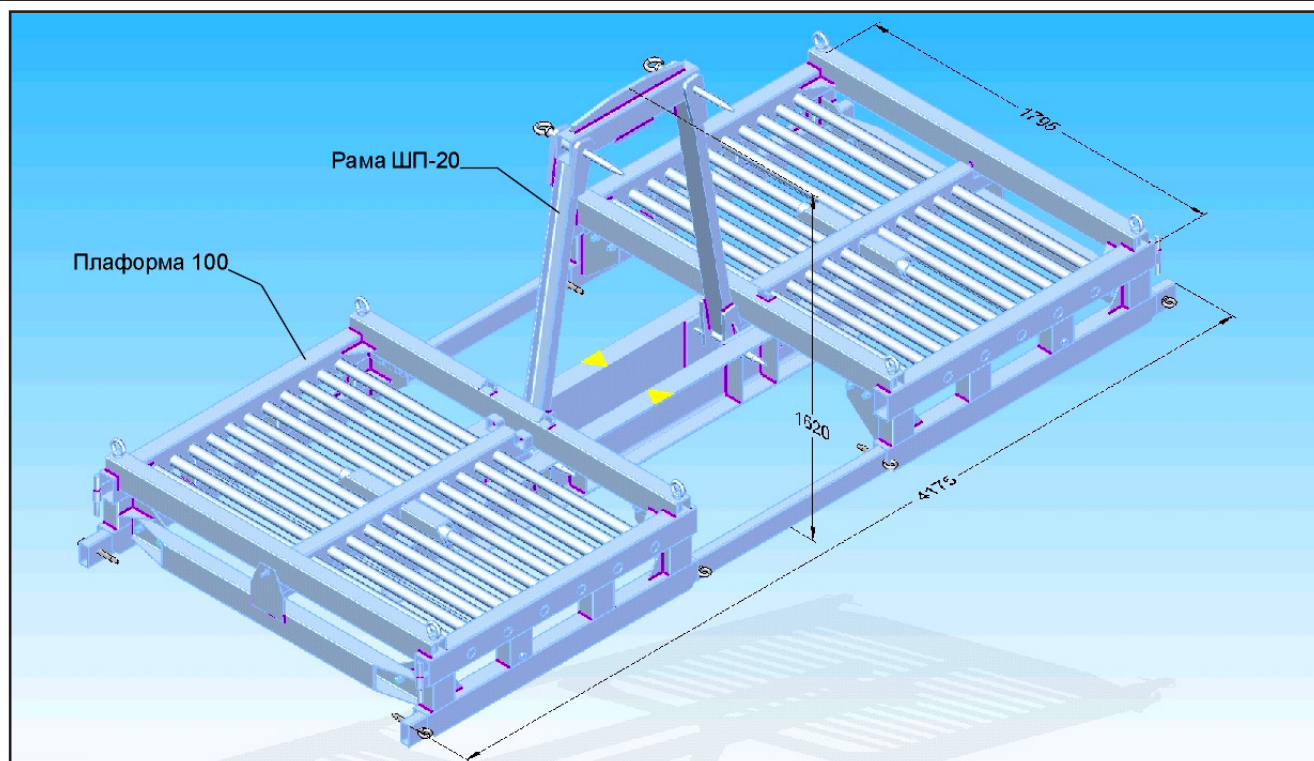


Рис.1. Внешний вид комплекта

1. Назначение

Комплект анкерный А4 (далее - комплект) предназначен для замыкания реактивных усилий на грузовые платформы с бетонными блоками при проведении штамповых испытаний согласно ГОСТ 20276.1-2020 (Рис.1). Комплект может применяться совместно со штампами ШВ60 (III, VI типа), ШП20 (I тип) производства АО «Геотест».

2. Технические характеристики

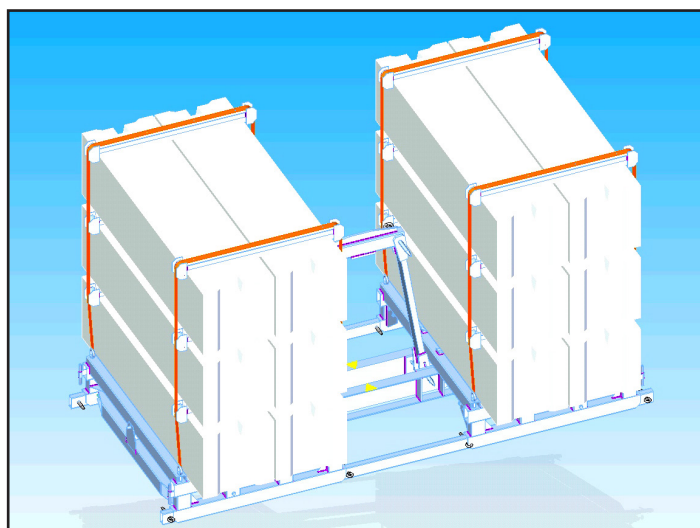


Рис.2. Рекомендуемое расположение блоков

1. Габаритные размеры, м	4175x1620x1795
2. Общая масса комплекта, кг	1378
3. Максимальные расчётные реактивные усилия, кН:	
- в направлении «вверх»	200
- в направлении «вниз»	16
4. Механическая жёсткость вдоль оси ствола штампа, кН/мм	(7 ±1)
5. Коэффициент использования массы бетонных блоков	0,92

Конструкция комплекта анкерного А4 предусматривает возможность непосредственного размещения на Платформах 100 следующих типоразмеров сплошных блоков из тяжёлого бетона для стен и подвалов:

- ФБС24.6.6-Т ГОСТ 13579-78; масса блока 1,96 т; 12 штук на комплект, не более;
- ФБС24.6.6-Т ГОСТ 13579-78; масса блока 1,30 т; 18 штук на комплект, не более;

Рекомендуемое расположение блоков показано на Рис.2. Комплект анкерный А4 не требует специального ухода и может транспортироваться любым видом транспорта.

Платформы 100 могут транспортироваться в собранном виде. Рама ШП20 - только в разобранном виде.

3. Состав комплекта

1. Рама ШП20	1 шт
2. Платформа 100	2 шт
3. Вспомогательное оборудование.	