

Комплекты анкерные А1 и А3

1. Назначение

Комплекты анкерные А1 и А3 предназначены для передачи на грунт реактивных усилий при проведении штамповых испытаний. Они применяются совместно со штампами ШВ60.

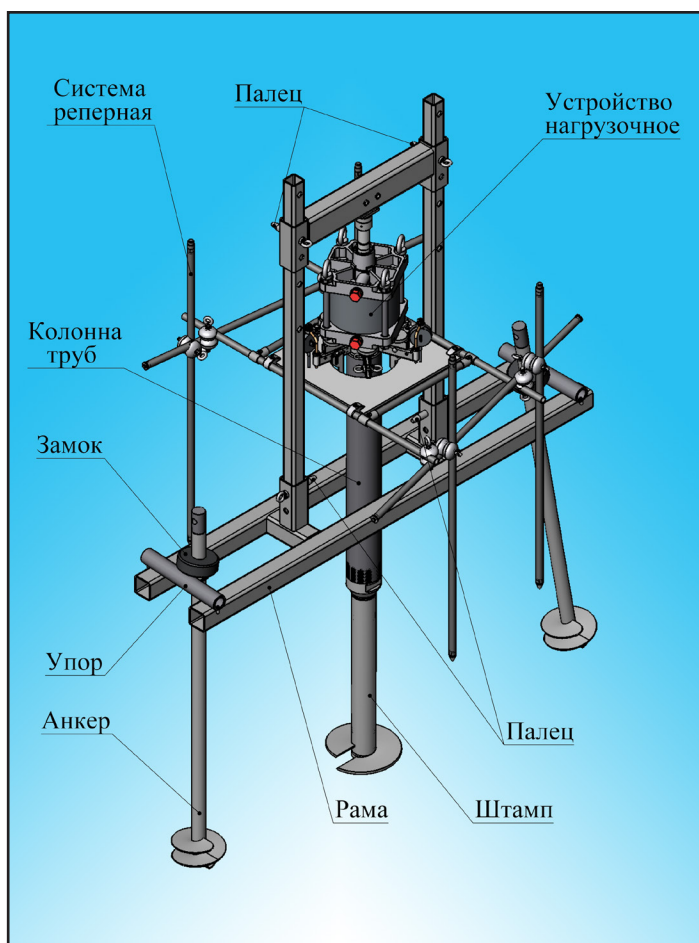


Рис.1. Комплект анкерный А1

Максимальная величина реактивного усилия, передаваемого на грунт анкерами, определяется видом и состоянием грунта на месте испытаний, а так же глубиной и способом установки анкеров.

Комплекты можно дополнить ручным устройством для завинчивания винтовых анкеров (Ворот) и удлинителями ствола анкеров (удлинитель А).

Анкерный комплект монтируют после установки штампа на отметку испытания. При монтаже комплекта выполняют планировку площадки, разметку точек погружения анкеров, завинчивание анкеров с помощью буровой установки, либо вручную, и крепление рамы к анкерам с помощью упоров и замков.

После монтажа комплекта анкерного приступают к установке нагрузочного оборудования и реперной системы для выполнения штампового опыта.

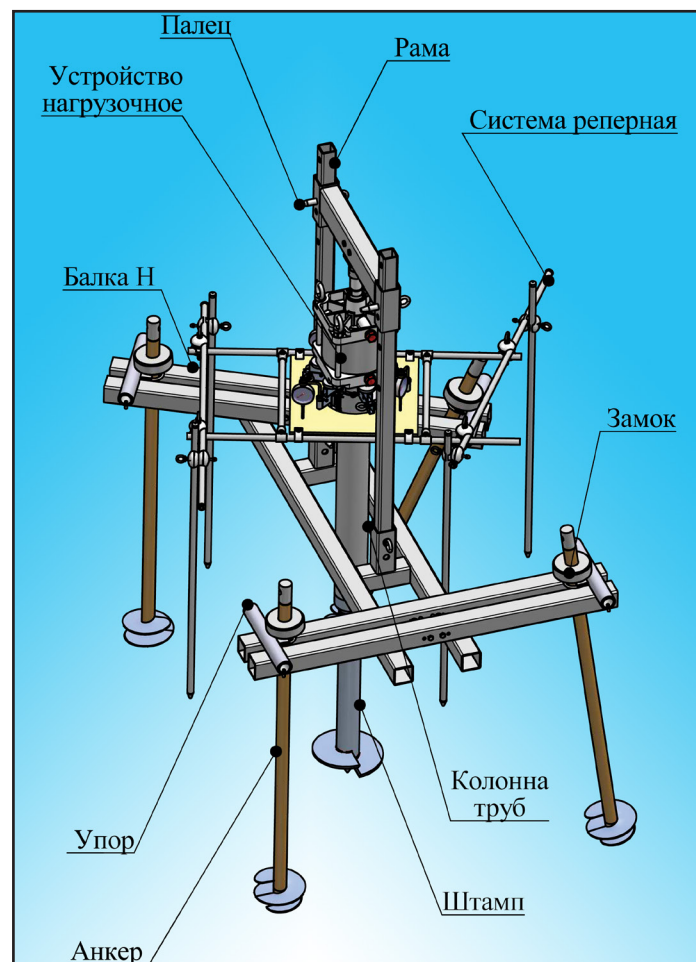


Рис.2. Комплект анкерный А3

2. Технические характеристики

В состав комплекта входят: рама, винтовые анкеры диаметром 200 мм, упоры, замки и переводники. Общий вес комплекта А1 - 140 кг, комплекта А3 - 252 кг. Максимальное расчётное реактивное усилия - 60 кН.

Расположение комплектов А1 и А3 относительно винтового штампа показано на Рис.1. и Рис.2.

Элементы комплекта анкерного А3 позволяют использовать при работе два, три или четыре анкера.